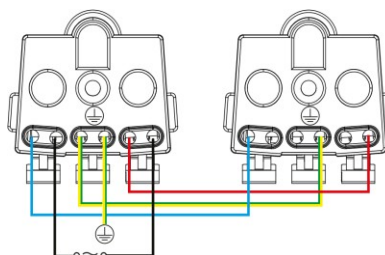


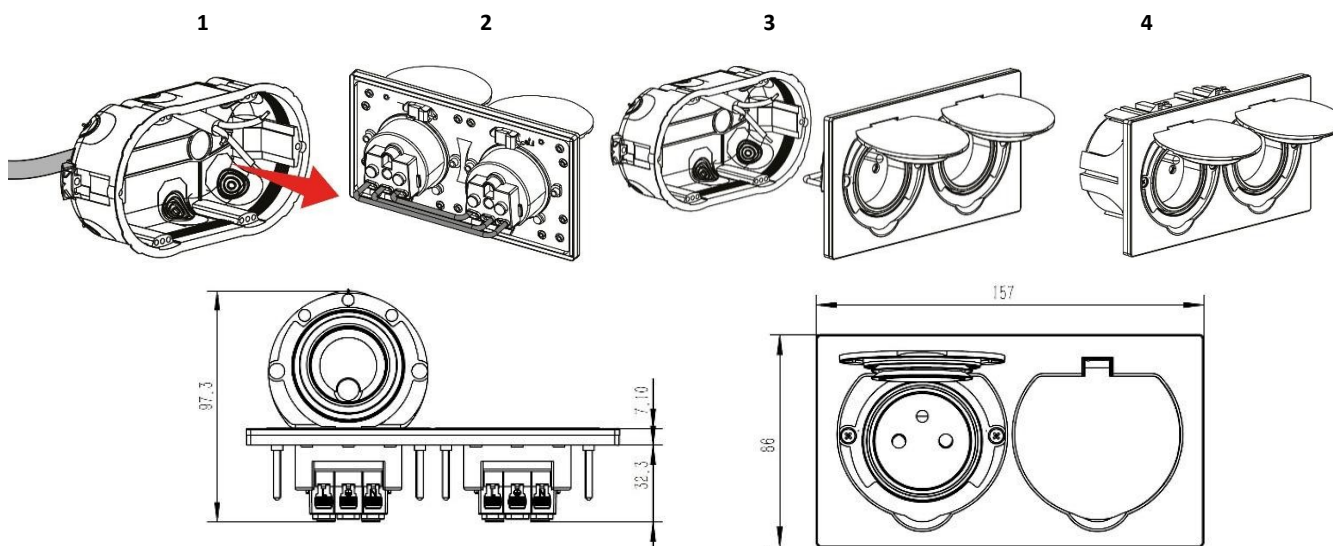
SLVnaprej nameščene žice in reliefne oznake na zadnji strani vtičnic se ne ujemajo. Linijski vodnik "L" (rdeč) je nameščen v levo vtičnico vtičnice, če jo gledamo od spredaj, v skladu z običaji in standardi, ki se uporabljajo na Češkem ali Slovaškem. Vendar pa je na priključkih v skladu z evropskim standardom za priključke vtisnjena črka "N". Dodatno označevanje v tovarni ni bilo mogoče. Priporočamo, da zaradi prihodnjih revizij in morebitnih popravil pravilno označite črki "L" in "N" pod sponkami s trajnim markerjem. Družba Solight Holding s.r.o. v nobenem primeru ne odgovarja za premoženjsko škodo ali telesne poškodbe, ki so posledica nepravilne priključitve ali nepravilne uporabe.

-   Zemníci kóli
-  L = Fá:
-  N = Nulě
-  230V AC Napájen



SLNapotki za namestitev

Za montažo na izbranem mestu **uporabite SAMO namestitveno škatlo, ki je priložena izdelku v originalni embalaži Solight**. Najbližja podobna nadomestna škatla je Kopos KPL 64-50 / 2LD_NA, vendar je treba pred namestitvijo vtičnice prilagoditi višino lukenj za vijake - odrežite jih približno 5 mm pod robom. Pred namestitvijo odklopite električno omrežje iz električnega omrežja. Odstranite izolacijo največ 12 mm ± 1 mm od konca vsakega vodnika. Največji prerez vodnika brez izolacije je 2,5 mm². Vodnika L in N pravilno vstavite v skladu z zahtevami za namestitev. Prepričajte se, da so vstavljeni vodniki varno pritrdjeni s kabelskimi gumbi. Vtičnico z vijaki pritrdite na inštalacijsko škatlo in jo dobro zategnite. Namestitev naj opravi pooblaščen oseba.



Proizvavalec/proizvavalec Solight Holding s.r.o., Na Brně 1972, Hradec Králové 500 06, Češka.